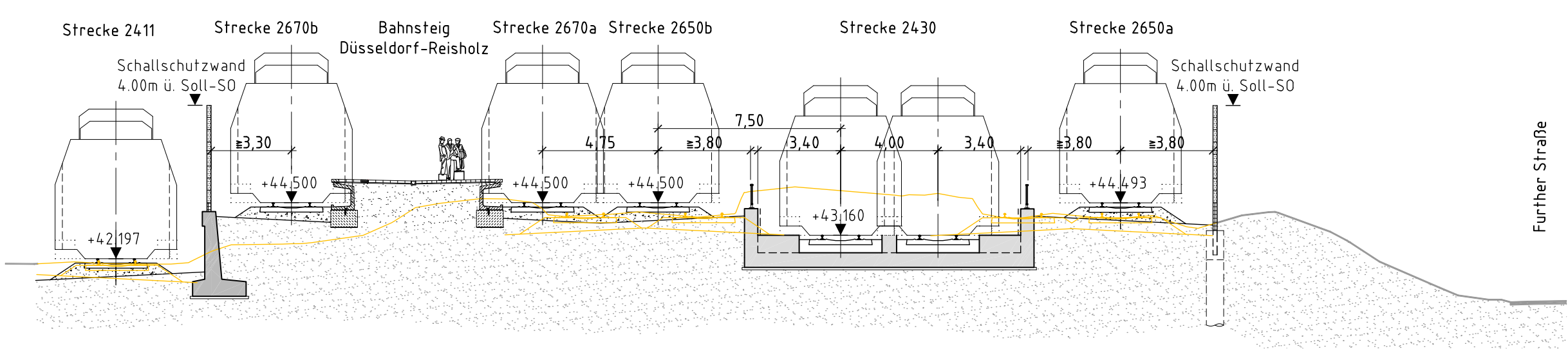
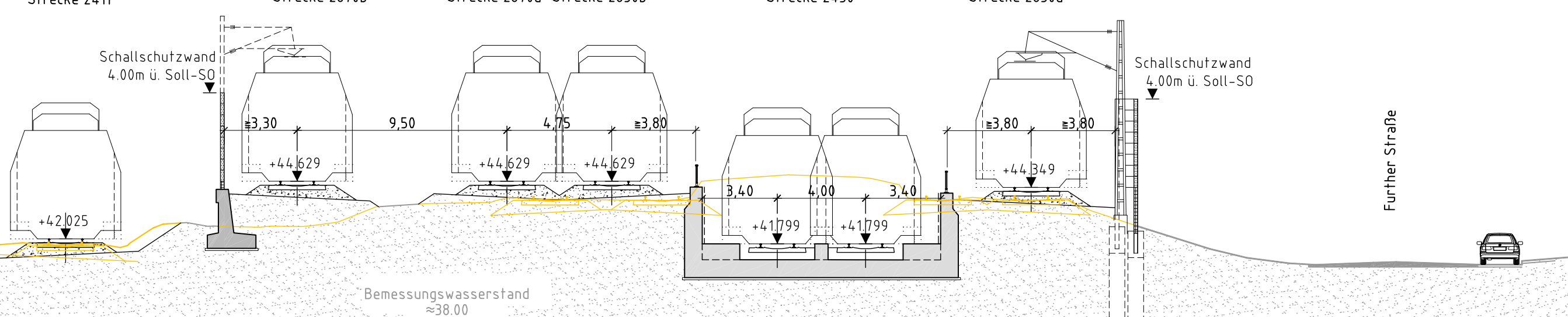


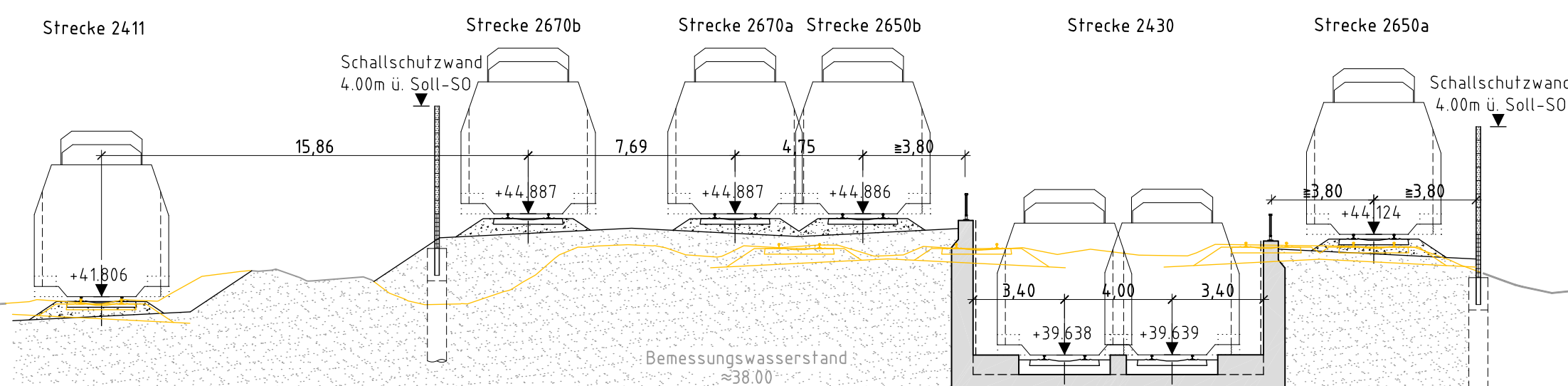
Querschnitt km 31,030
M. 1:200



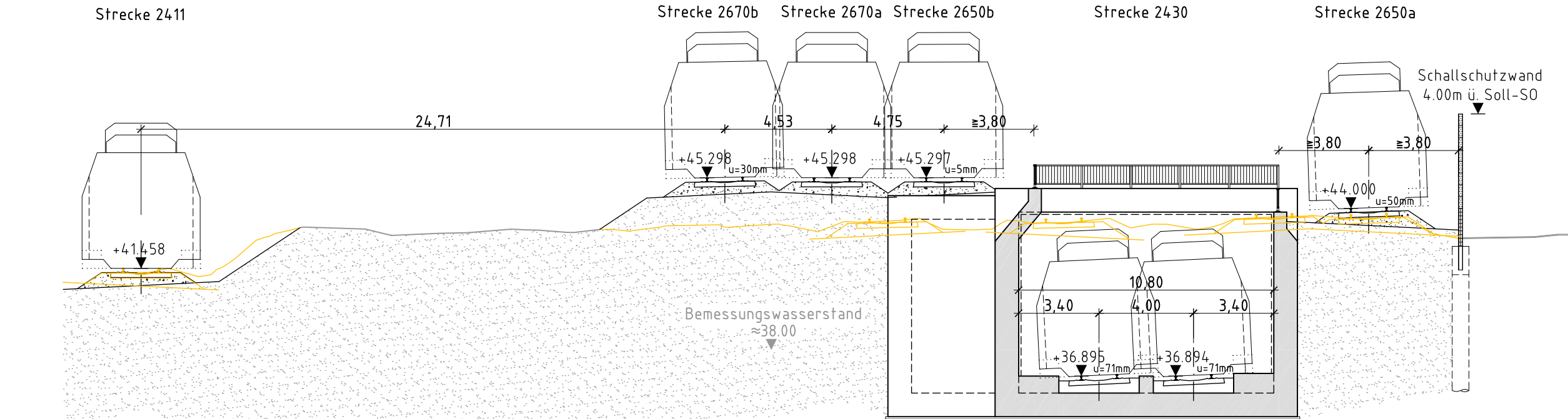
Querschnitt km 31,100
M. 1:250



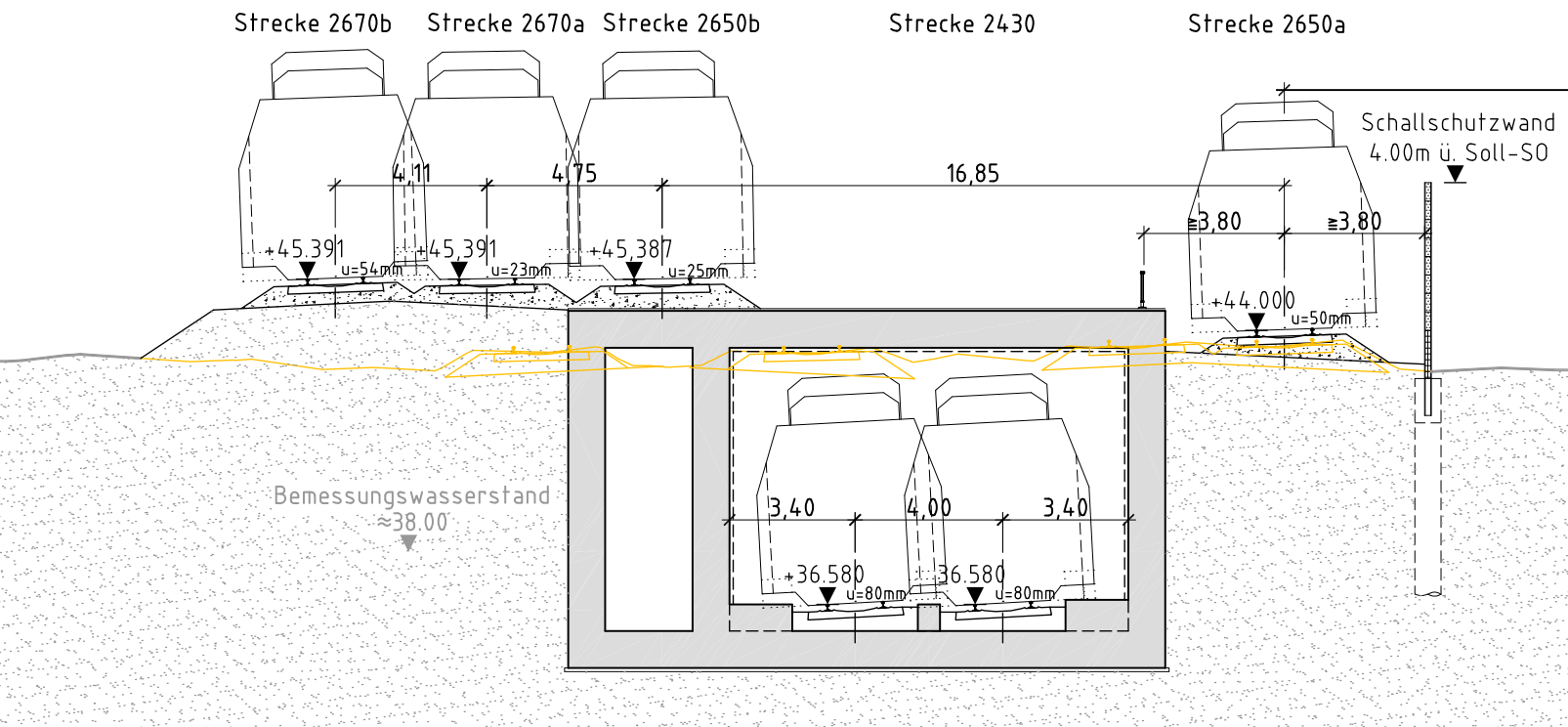
Querschnitt km 31,200
M. 1:200



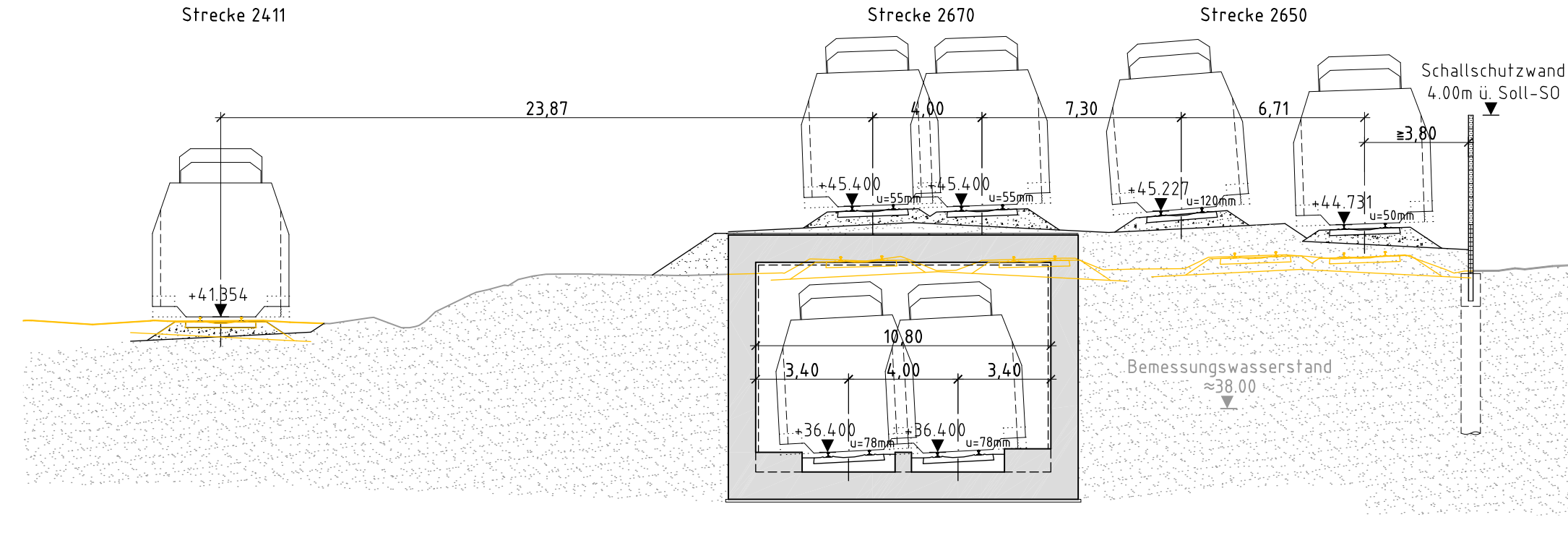
Querschnitt km 31,360
M. 1:200



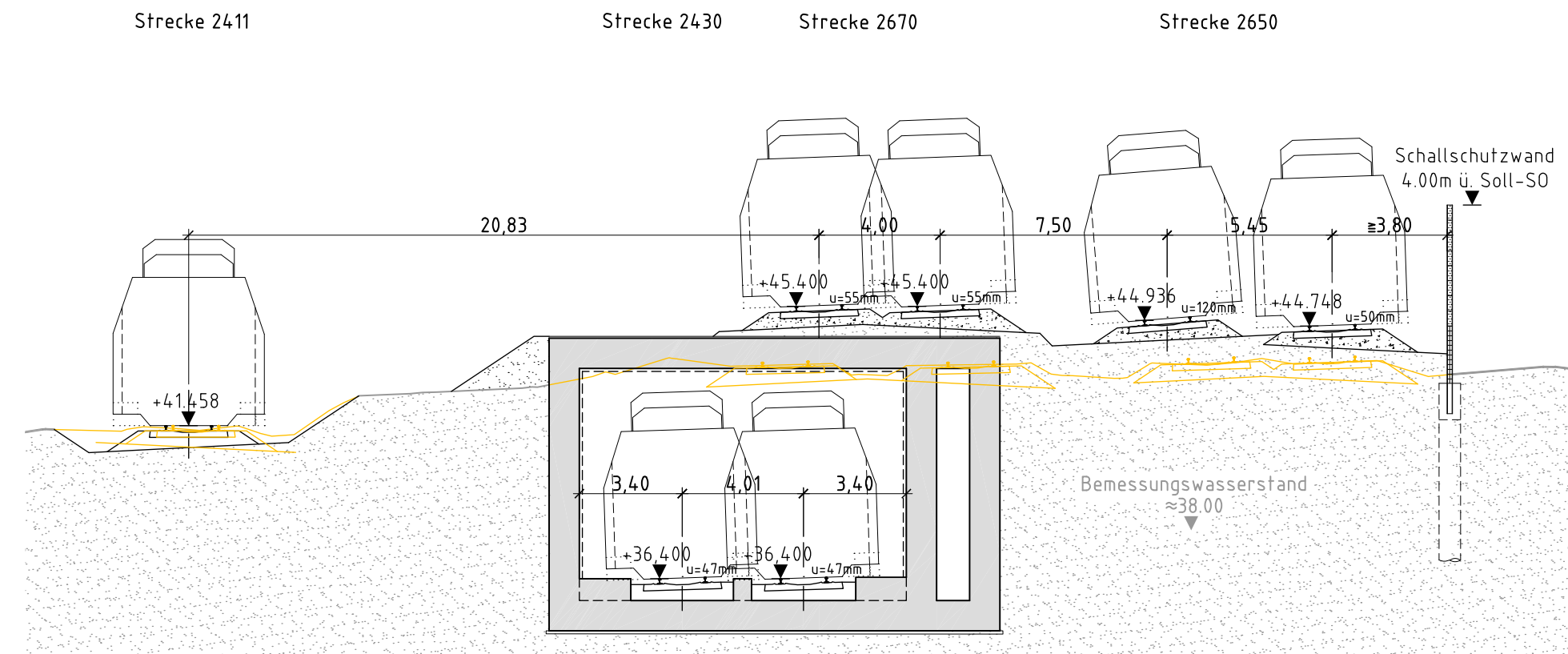
Querschnitt km 31,400
M. 1:250



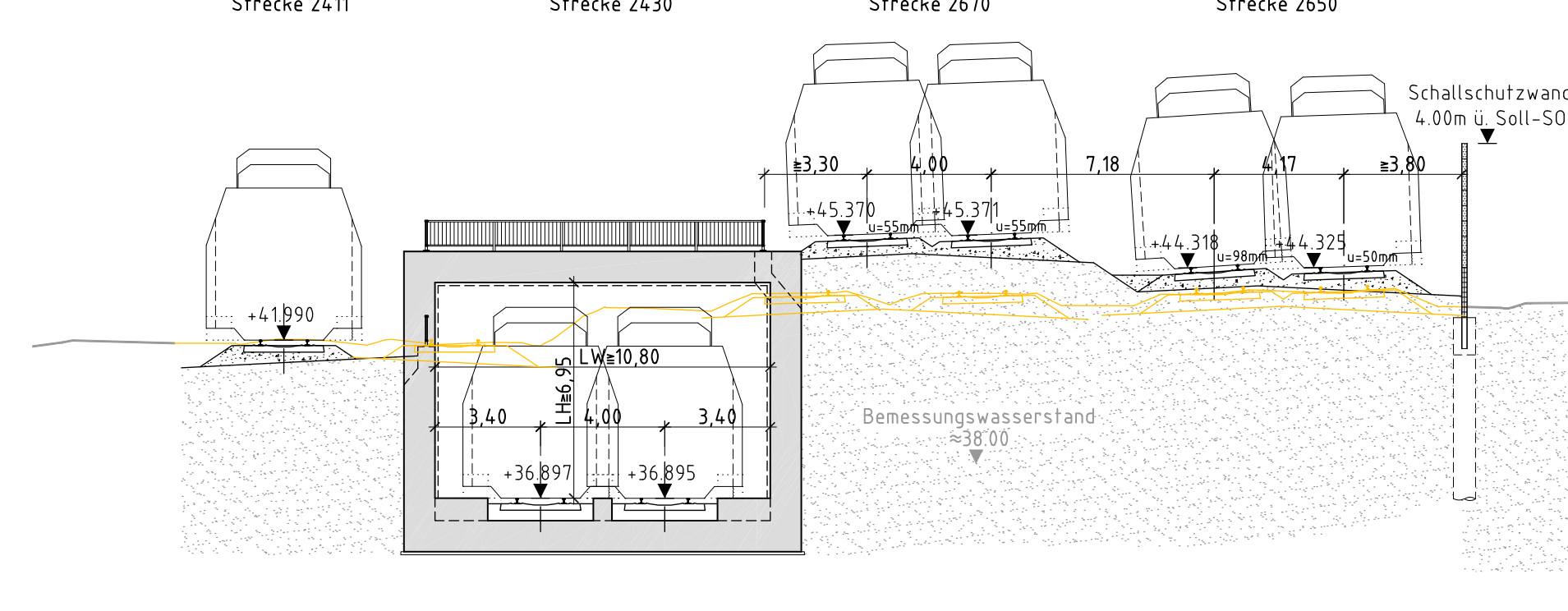
Querschnitt km 31,650
M. 1:200



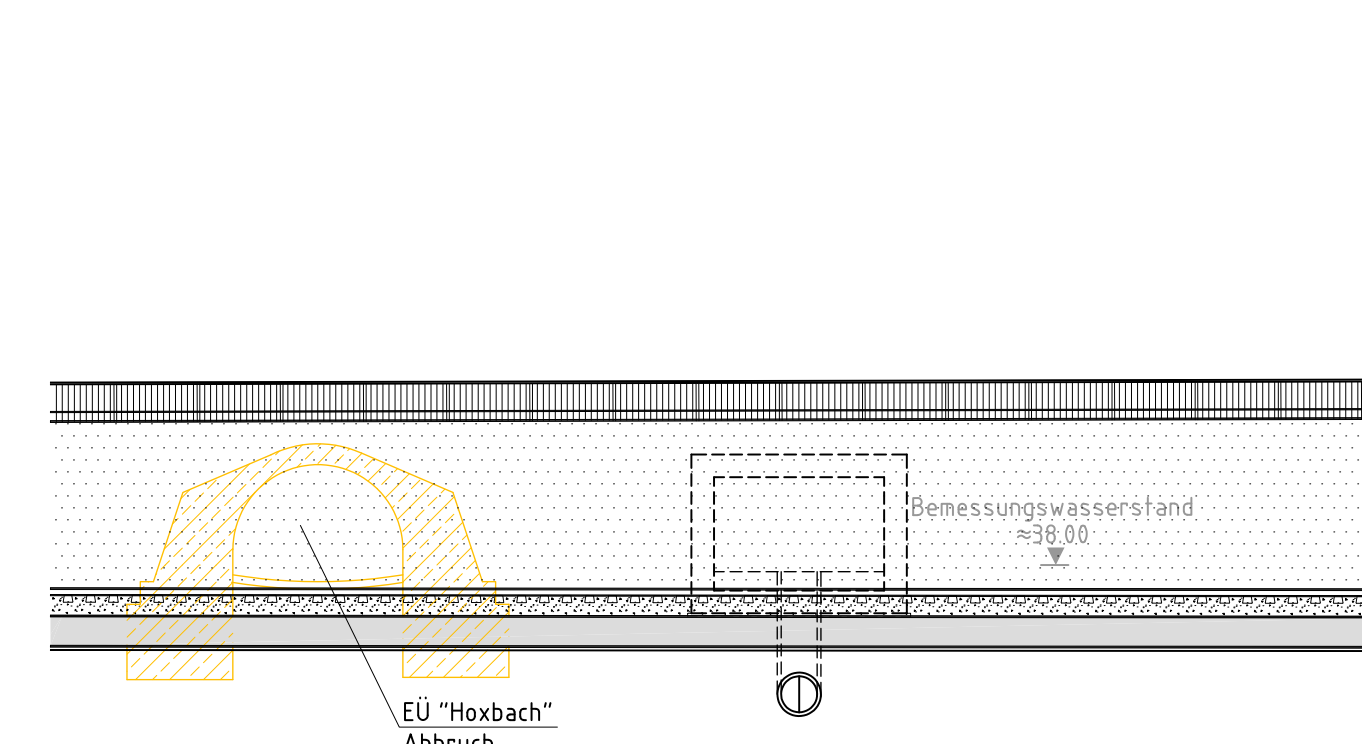
Querschnitt km 31,700
M. 1:250



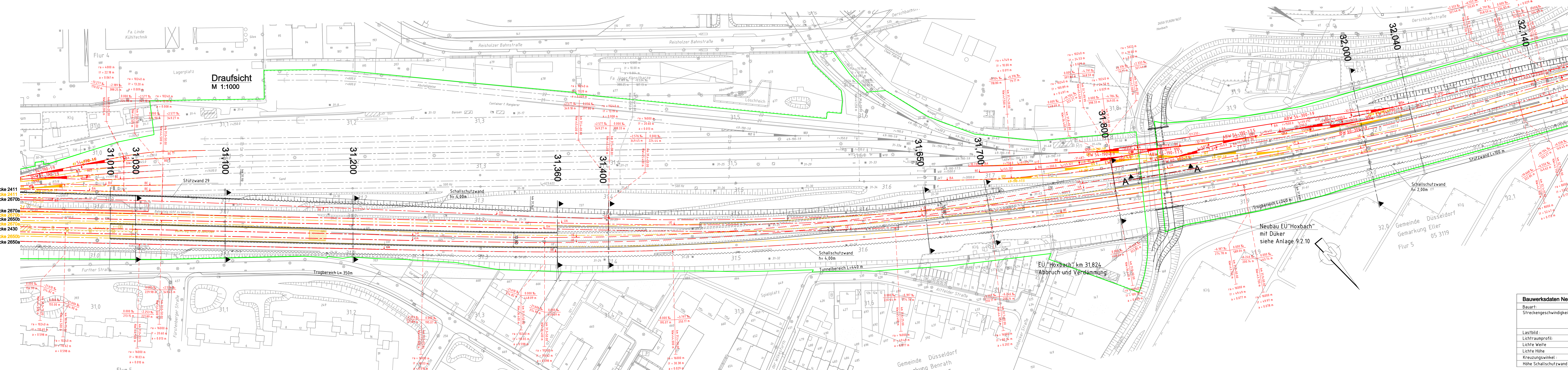
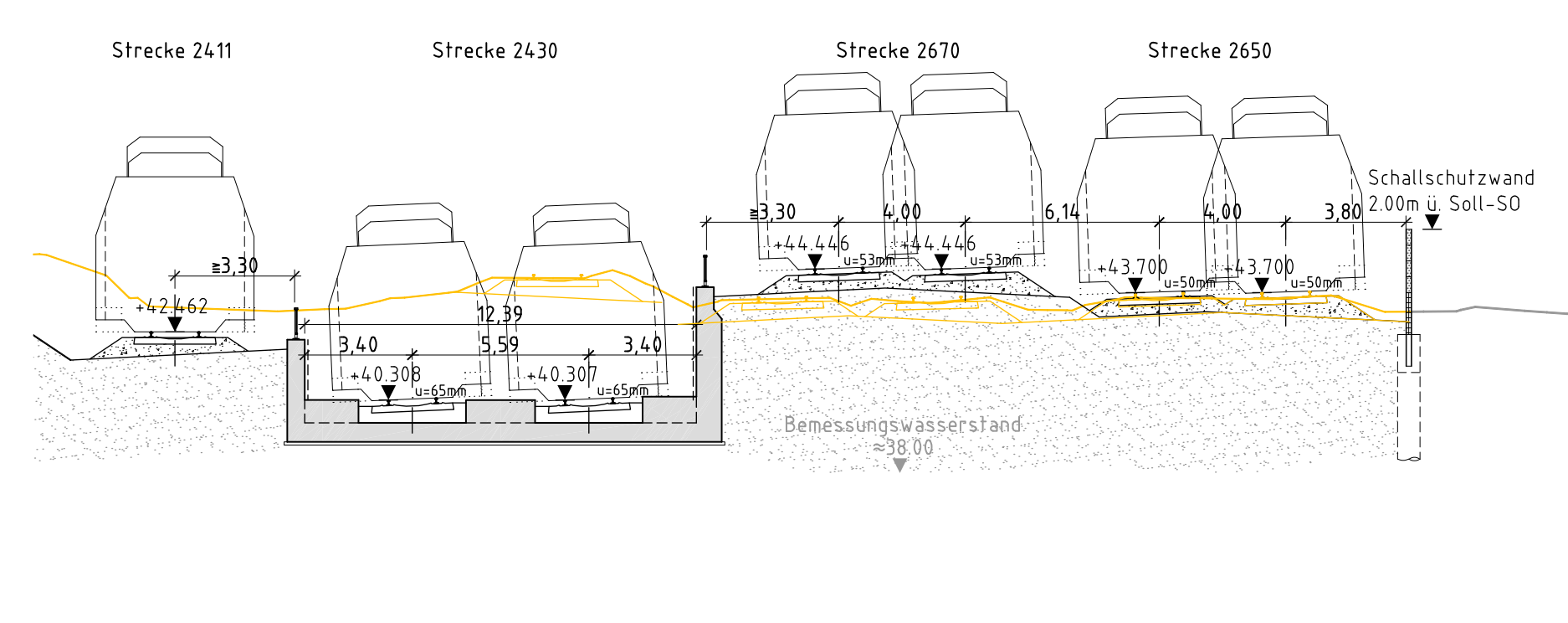
Querschnitt km 31,800
M. 1:200



Schnitt A-A - EU "Hoxbach"
M. 1:200



Querschnitt km 32,000
M. 1:200



Draufsicht
M. 1:1000

- Legende:**
- Bestand
 - Abbruch
 - Neubau
 - neue Gleisachse
 - DB-Grenze

Bauwerksdaten Neubau

Basistyp	SfB - Rahmen, SfB - Trog (WU-Beton) mit Flachdrängung
Streckengeschwindigkeit	Vest600 km/h (Strecke 2430 und 2470) Vest200 km/h (Strecke 2650) Vest80 km/h (Strecke 2411)
Lastbild	LMT1, α=1,0, SW/0
Lichttraumprofil	GC nach RIL 800/039
Lichte Höhe	± 10,80 m
Lichte Breite	± 6,95 m
Kreuzungswinkel	5 gon (Strecke 2650)
Hohe Schallschutzwand	2,00 m bzw. 4,00 m u. S0

Anlage 9.2.9

1 Prüfzeichnungen DB Netz AG von 28.06.2018 N. Müller 28.06.2018 Name: Datum:								
Prüfervermerke								
Die Überzeichnung der Zeichnung mit der Ausführung bestätigt: für den Auftraggeber: DB Netz AG, Unterschrift: _____ für die DB Engineering & Consulting: DB Netz AG, Unterschrift: _____ Interoperabilität geprüft (benutze Stellung, Name): _____ Datum: _____ Datum: _____ Datum: _____ Datum: _____	Freigabe zur bautechnischen Prüfung DB Netz AG, Unterschrift: _____ Prof. Dr. _____ geprüft / genehmigt geprüft / genehmigt geprüft / genehmigt geprüft / genehmigt gleichgestellt mit Prüfvermerken Datum: _____ Freigabe der Ausführungsunterlagen <input type="checkbox"/> mit Regelungen durch den BVB Freigabe-Nr.: _____ DB Netz AG, Unterschrift: _____ Prof. Dr. _____ DB Netz AG, Unterschrift: _____							
Linienkennung: DB Düsseldorf-Benrath / Hp Düsseldorf-Reisholz Düsselndorf Flur 4 / Flur 5 Gemeinde Gemarkung Eller 05 3119								
Auftraggeber: DB Netz AG Planverfasser: DB Engineering & Consulting GmbH Region West Planung Konstruktiver Ingenieurbau (T-Plan-Planung) Volkerweg 2-3 30755 Hannover Hannover, den 25.05.2018 DB Netz AG, Unterschrift: _____		Blatt-Nr.: 1 von 4 Auftrag-Nr.: G 0161313 Datum: _____ Name: N. Müller bearb.: R. Bargas gepr.: R. Bargas Plan-Nr.: 2.20.A.IB.EU.090.1 Planart: Vorplanung Mästab: 1:1000 1:200 Planbereich: Hoxbach Einwirkungen (Anliegend): _____ Prüfer- und Koordinatensystem: DB_Ref						
Bauherr: DB Netz AG Großprojekte West ING-W Mühlheimer Str. 50 42699 Düsseldorf Düsseldorf, den 25.05.2018 DB Netz AG, Unterschrift: _____		Planverfasser: DB Engineering & Consulting GmbH Region West Planung Baubau (TP, W-P, DU) Königberger Allee 28 41058 Düsseldorf Düsseldorf, den 25.05.2018 DB Netz AG, Unterschrift: _____						
EU "Kreuzungsbauwerk" Variante A - Draufsicht und Schnitte km 31,500								
Projekt: Rhein-Ruhr-Express PFA 2.0 Strecke: Düsseldorf-Hellerhof - Düsseldorf-Reisholz <table border="1"> <tr> <th>Strecke</th> <th>Bauwerksnummer</th> <th>Brückennr.</th> </tr> <tr> <td>3054</td> <td>31500</td> <td></td> </tr> </table>			Strecke	Bauwerksnummer	Brückennr.	3054	31500	
Strecke	Bauwerksnummer	Brückennr.						
3054	31500							